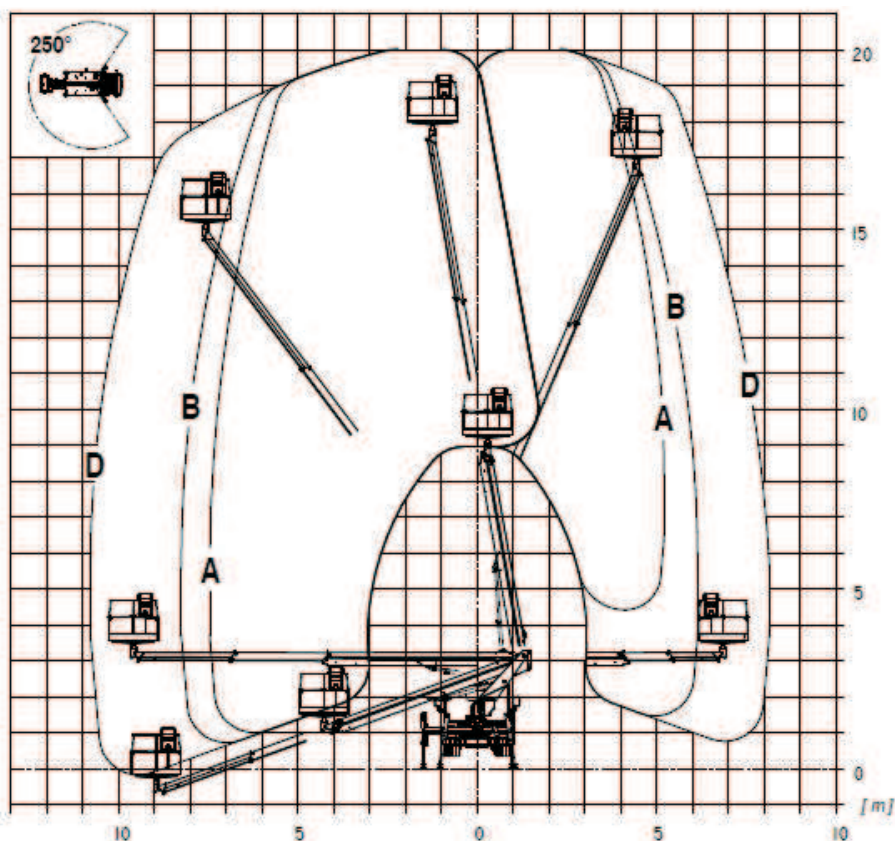


# Ponuka prenájmu vysokozdvížnej plošiny na podvozku Nissan Cabstar PT200

Plošina PT200 je vyrobená z vysokopevnostnej ocele, má aluminiový kôš s ovládacími prvkami plošiny a zásuvkou 230 V pre pripojenie ručného náradia. Plošina je proporcionálne plne hydraulická - priama hydraulika, ovládače sú umiestnenie v kletke s možnosťou niekoľkých smerov pohybu súčasne, druhý ovládač je umiestnený na otočni pre variatnú obsluhu.

Túto vysokozdvížnú plošinu ponúkame na prenájom s kvalifikovanou obsluhou. Aktuálnu cenu prenájmu, resp. žiadosť o cenovú ponuku dopytujte telefonicky alebo mailom. Ďakujeme za prejavovaný záujem.



Nákres pre podpery vysunuté do strany-ľavá časť a zasunutú-pravá časť.

## TECHNICKÉ INFORMÁCIE:

Použitie	exteriérové
Pracovná výška	20 metrov
Bočný dosah	7,5 m pri 250 kg až 10,8 m pri 80 kg
Maximálna nosnosť	250 kg
Maximálna sila vetra	12 m/s
Koncepcia ramena	trojdielne teleskopické rameno
Uhol ramena	-24° až 80°
Rotácia ramena	440°
Pracovný kôš	140x71x110 cm, natočenie kletky 2x90°, z AL
Pohon plošiny	hydraulický z motora vozidla cez PTO
Ovládanie	plne hydraulické
Podpery	predné podpery s voľbou výšuvu do strany, zadné podpery iba s vysunutím dole
Podvozok	Nissan Cabstar
Celková hmotnosť	3500 kg



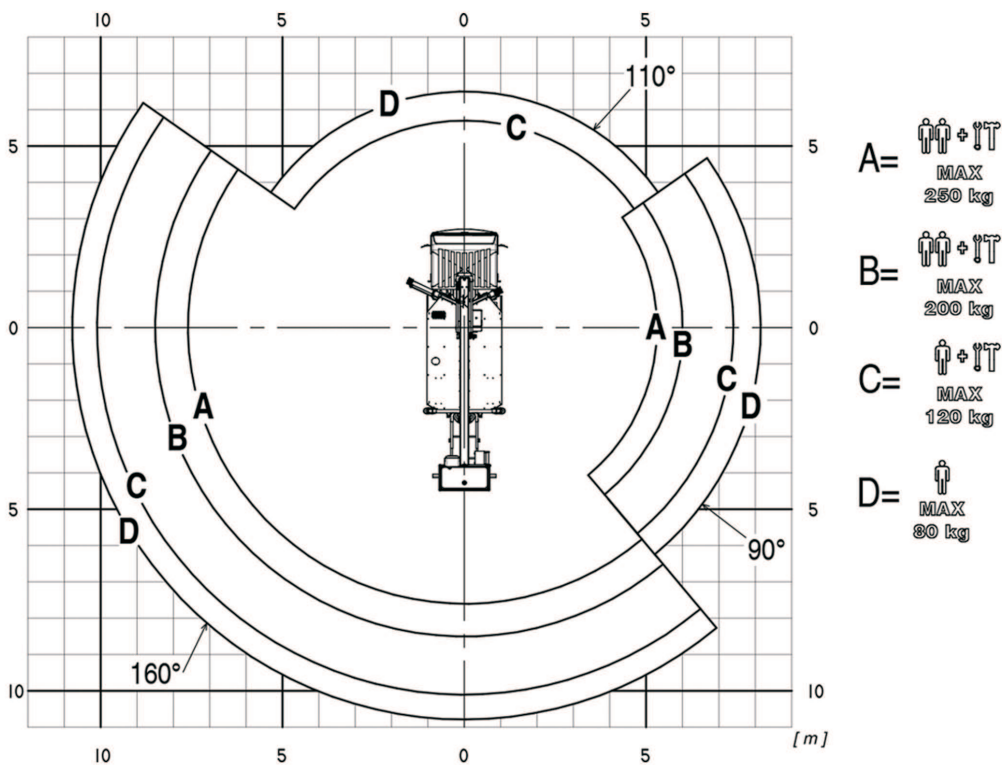
## PRENAJIMATEĽ:

**TOMLux** s.r.o.

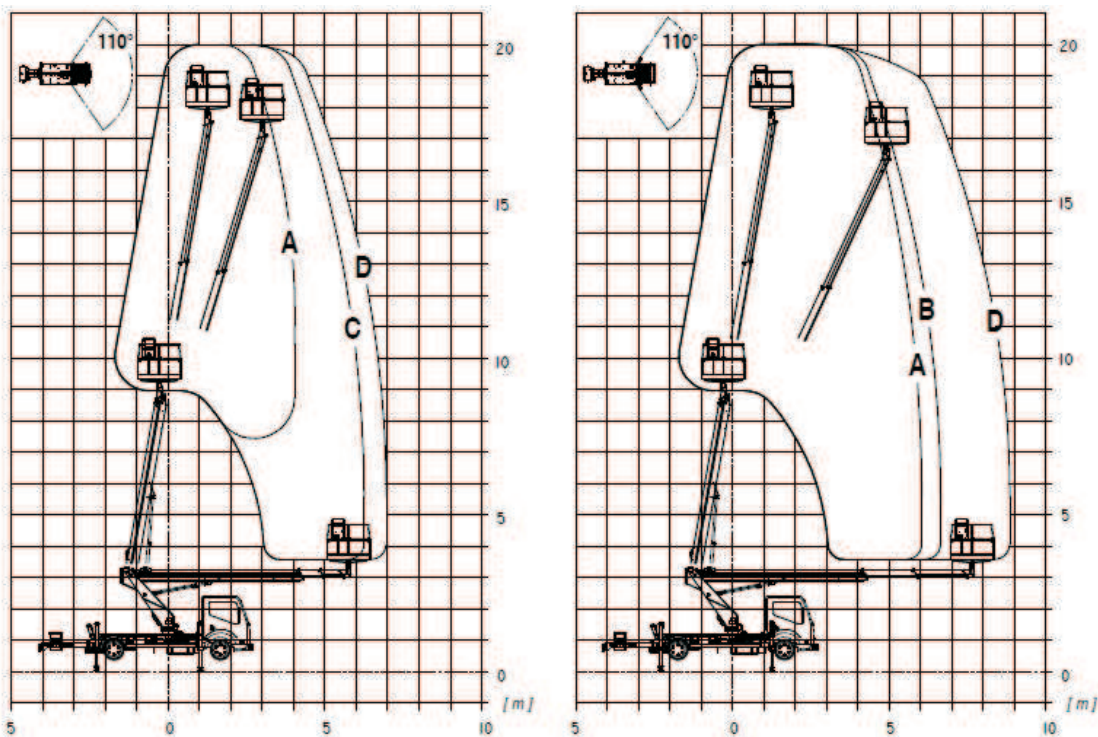
Viničná 8, 940 64 Nové Zámky  
tel/fax.: 035/641 10 63, 035/646 00 20  
www.tomlux.sk  
tomlux@tomlux.sk



# Nissan Cabstar PT200 ďalšie nákresy



Nákres nosnosti v koši v závislosti na vysuní podpier.



Nákres pre predné podpory zasunuté.

Nákres pre predné podpory vysunuté.

PRENAJÍMATEĽ:

**TOMLux** s.r.o.

Viničná 8, 940 64 Nové Zámky  
tel/fax.: 035/641 10 63, 035/646 00 20  
www.tomlux.sk  
tomlux@tomlux.sk

